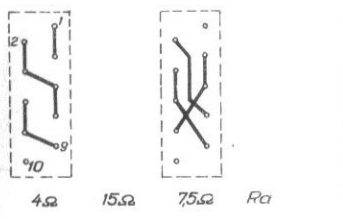
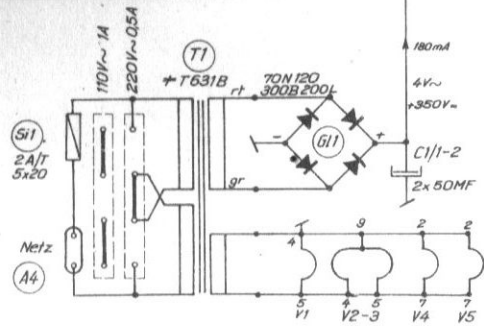
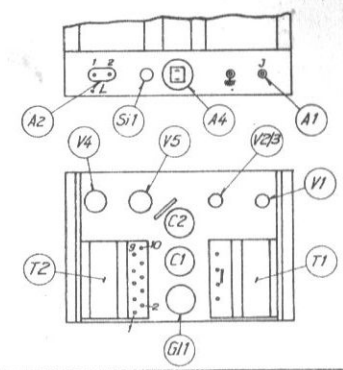
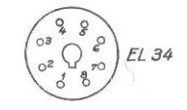
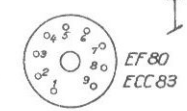


— 1W
— 1/2W



	Ra	C61	R61
4	4000	150	
7,5	1250	250	
15	2000	300	
Ω	pF	Ω	

Na: 20Watt
K: < 2%
JIM: < 1%
Ri ca. 5% Ra opt
Ra opt 4; 7,5 und 15 Ω
Geräuschabstand besser -80db
20Hz + 20kHz ±0,2db

Spannungsmesswerte
mit Instrument Ri > 10'000Ω/V
gemessen